

IWIN

ABERTURAS QUE INSPIRAN



Nosotros

Con una experiencia que abarca más de dos décadas en proyectos constructivos, nos enorgullece ser una empresa argentina especializada en el desarrollo y fabricación de aberturas de PVC de alta eficiencia. Cumplimos con las más rigurosas normas internacionales de calidad que abarcan desde el primer contacto con el cliente hasta la postventa, garantizando un servicio de calidad en toda nuestra cadena de valor.

Ubicación

Autovía Ruta Prov. 6 Km 96.7 Cañuelas,
Prov. de Buenos Aires, Argentina.

Dimensiones:

Planta Industrial de 10.530 m² cubiertos
y una altura de 10 m. Estructura con
puente grúa trocha de 17.5 m, recorrido
88 m. Oficinas y servicios 900 m².





Proceso de fabricación

Contamos con el orgullo de operar la fábrica más automatizada de Latinoamérica. Además, ofrecemos visitas guiadas con atención personalizada para profesionales. ¡Los invitamos a descubrir de primera mano la innovación y calidad que nos distinguen!

Experiencia y know-how

Nuestro equipo de profesionales está altamente capacitado, con amplia experiencia y profundo conocimiento en ingeniería y construcción. Esto nos permite brindar el mejor asesoramiento en proyectos y maximizar las oportunidades de producción.





Elegí ventanas eficientes

Ahora podés evaluar la eficiencia de tus ventanas de manera rápida y simple, logrando un ahorro significativo en la energía destinada a la climatización de tus espacios. Este sistema de calificación es similar al que se encuentra en la mayoría de los electrodomésticos de consumo masivo, lo que te permite calificar tus aberturas desde "Más Eficiente" hasta "Menos Eficiente". ¡Optimizá tus ambientes y ahorrá energía!

Estamos comprometidos con la fabricación de aberturas de PVC de la más alta calidad, garantizando un ambiente confortable y el uso eficiente de la energía. Descubrí cómo podemos transformar tus proyectos.

Califica tus aberturas en:

<https://etiquetadoventanas.energia.gov.ar>



Energía

VENTANA NEWEN
1 HOJA OSCILOBATIENTE
COLOR BLANCO DC 58-85

	Clasificación energética en período de calefacción				
	Zona 1	Zona 2	Zona 3	Zona 4	Zona 5
Más eficiente	A	B	A	C	C
A					
B					
C					
D					
E					
F					
G					
Menos eficiente					
Clasificación energética en período de refrigeración	D	E	B	A	No califica

Ancho x Alto	800 x 1200 mm
Transmitancia térmica del vidrio	2,9 W/m ² K
Transmitancia térmica del perfil	1,73 W/m ² K
Transmitancia lineal del DVH	0,06 W/m K
Factor Solar	0,64
Infiltración Aire	0,73 m ³ /h.m
Tipología: Vidrio: XYZ	DVH 4 + 9 + 4 X 4 Y 9 Z 4





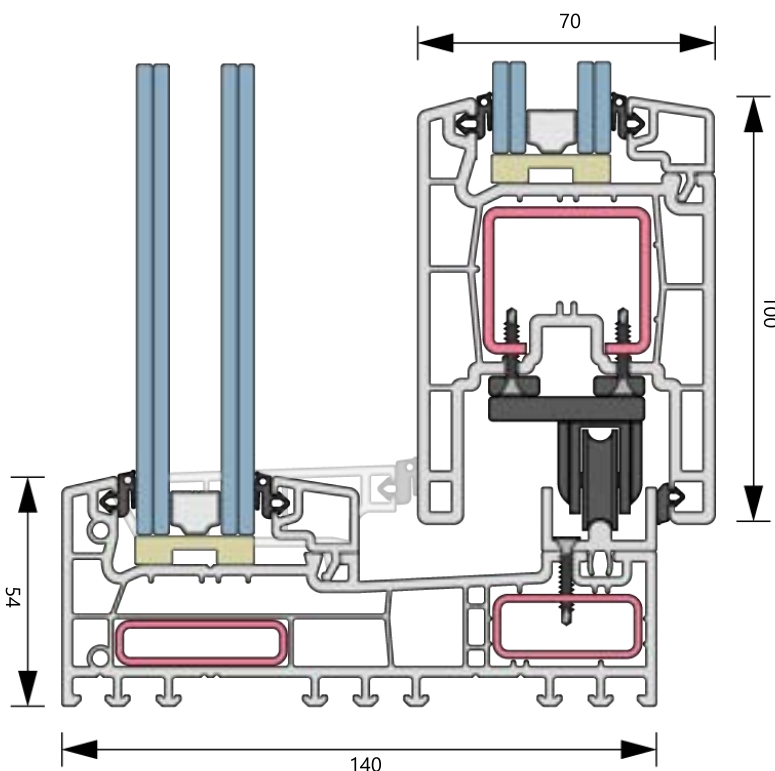
LÍNEA

EVOLUTION

Línea evolution (Sistema corredizo FIJO - MÓVIL)

La línea Evolution está diseñada para proyectos que requieren un rendimiento extremo en climas desafiantes y presiones de viento intensas. Con máxima hermeticidad y estanqueidad, esta línea es ideal para enfrentar las condiciones más rigurosas. Su sistema de herraje innovador incluye puntos de cierre activos y un movimiento especial de la hoja, garantizando así una excelente seguridad y resistencia frente a fuertes vientos. Además, la hermeticidad se ve reforzada gracias a los burletes post-coextruidos de PVC, que proporcionan un sellado superior y protegen contra la intemperie.

Nuestros productos también cuentan con doble acristalamiento hermético de hasta 46 mm de grosor, lo que ofrece una mayor resistencia térmica y acústica, asegurando un ambiente interior confortable sin importar las condiciones exteriores. Por último, la función soft-open y soft-close proporciona un uso cómodo y seguro, facilitando la apertura y el cierre de las ventanas con suavidad y sin esfuerzo. Estas características hacen que la línea Evolution sea la elección perfecta para proyectos que exigen lo mejor en términos de rendimiento, durabilidad y confort.



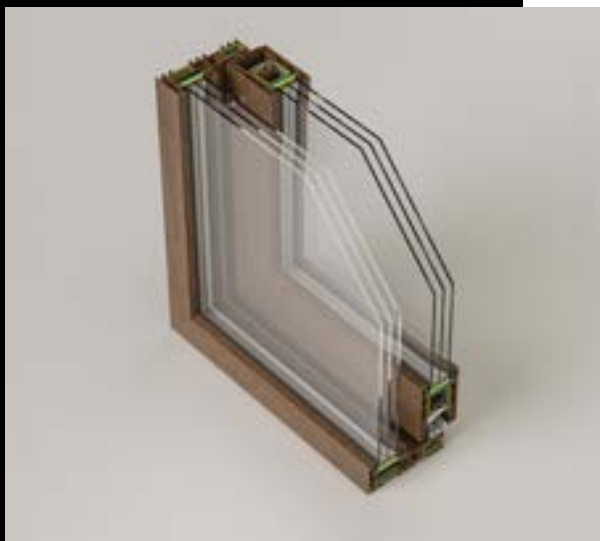
Dos opciones de herraje:

INOWA 200: Hojas hasta 2,50 metros de altura, 2,00 metros de ancho y hasta 200kg de peso.

INOWA 400: Hojas hasta 3,60 metros de altura, 3,00 metros de ancho y hasta 400kg de peso.

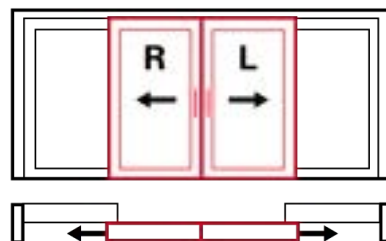
Para las máximas exigencias:
altamente cómodo y hermético.

El innovador movimiento de cierre transversal al perfil del marco presenta otra gran ventaja: permite implementar una junta perimetral. Esto posibilita un cierre altamente hermético, además del control activo de todos los puntos de cierre, incluso en caso de temporales y fuertes lluvias. De esta manera, el sistema no solo es permanentemente hermético, sino también idóneo para edificios expuestos a fuertes vientos y lluvias, como los rascacielos.

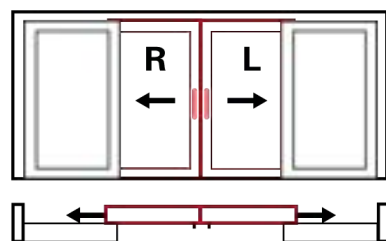


Cierre transversal

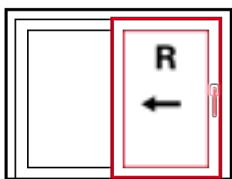
Esquemas de deslizamientos



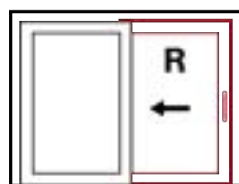
Esquema C:
Deslizamiento por el interior.



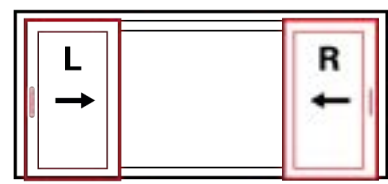
Esquema C:
Deslizamiento por el exterior.



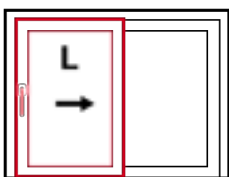
Esquema A:
Deslizamiento por el interior.



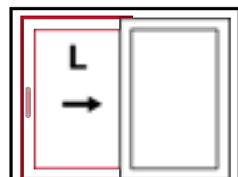
Esquema A:
Deslizamiento por el exterior.



Esquema K:
Deslizamiento por el interior.



Esquema A:
Deslizamiento por el interior.



Esquema A:
Deslizamiento por el exterior.



Esquema K:
Deslizamiento por el exterior.



LÍNEA

JUMBO

Línea Jumbo (Sistema corredizo)

Descubrí la Línea Jumbo, nuestro sistema corredizo de elegante terminación y robustez. Esta línea representa la máxima eficiencia y está diseñada para satisfacer las necesidades de aberturas con gran entrada de luz, alturas de hasta 3 metros y acristalamiento con DVH de hasta 34 mm de espesor.

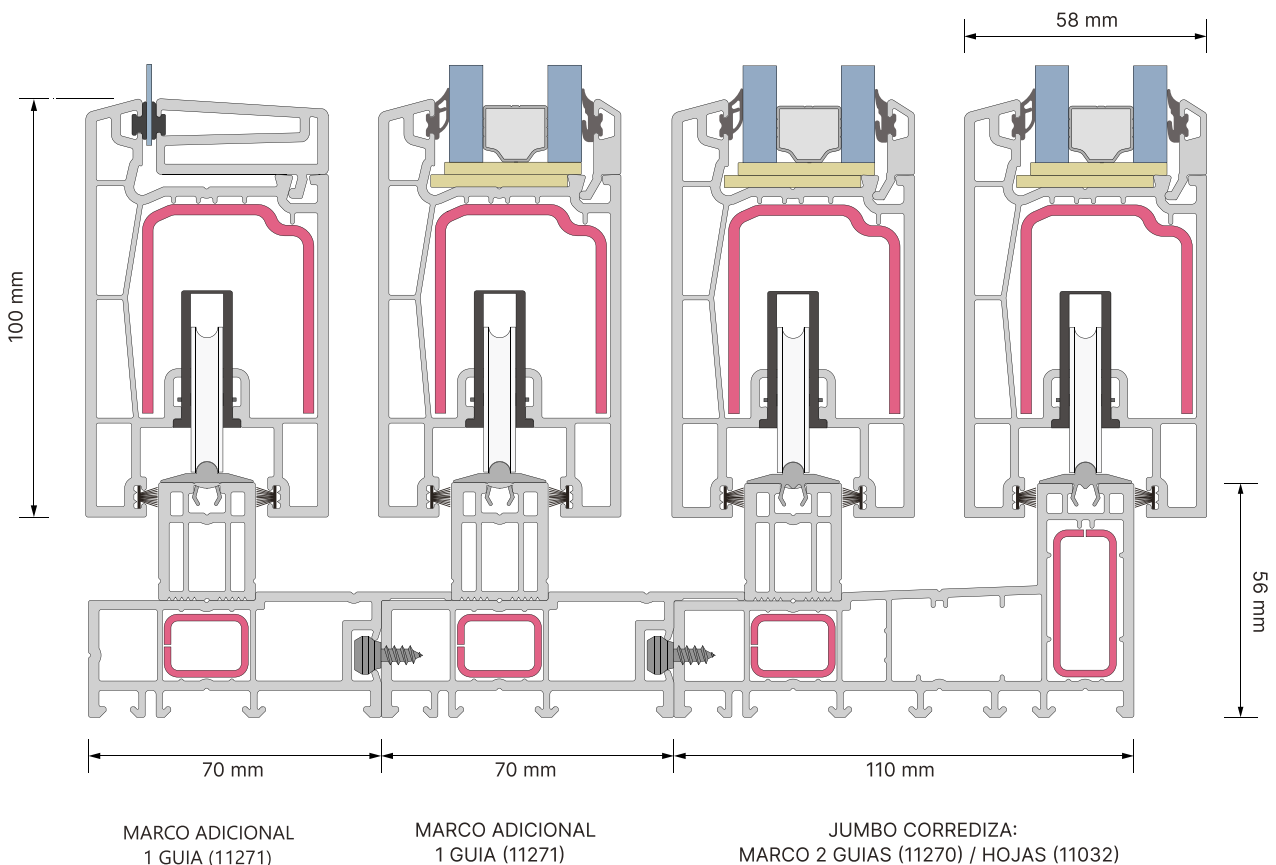
Lo más innovador de este sistema es su diseño de guías acoplables al marco, que permite la incorporación de múltiples guías. Esto significa que podés crear aberturas personalizadas con 2, 3, 4 o incluso 6 hojas móviles o fijas según tus necesidades. Además, te ofrecemos una amplia variedad de tonos foliados para que puedas personalizar tus aberturas según tu estilo. Con la Línea Jumbo, no solo obtendrás un diseño elegante y eficiente, sino también la versatilidad que necesitás para dar vida a tus proyectos.

Medida máxima de hoja

2.000 x 3.000 mm (2,00 x 3,00 metros)

Acrilamiento

34 mm





LÍNEA

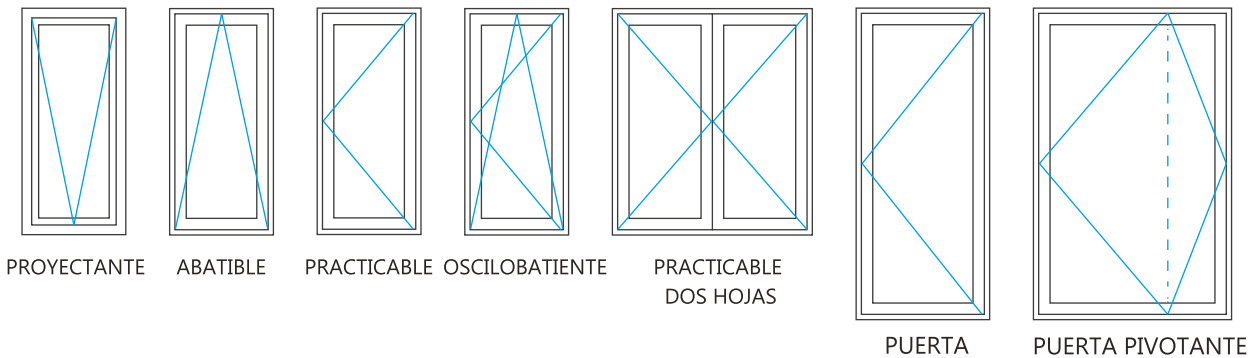
EFFICIENT

Línea efficient (Sistema paño fijo / doble contacto)

La Línea Efficient se destaca por su alta eficiencia en el sistema de doble contacto y paño fijo, permitiendo acristalamientos de hasta 34 mm. Gracias a su doble burlete perimetral y el sistema de cierre multipunto, garantiza una total hermeticidad.

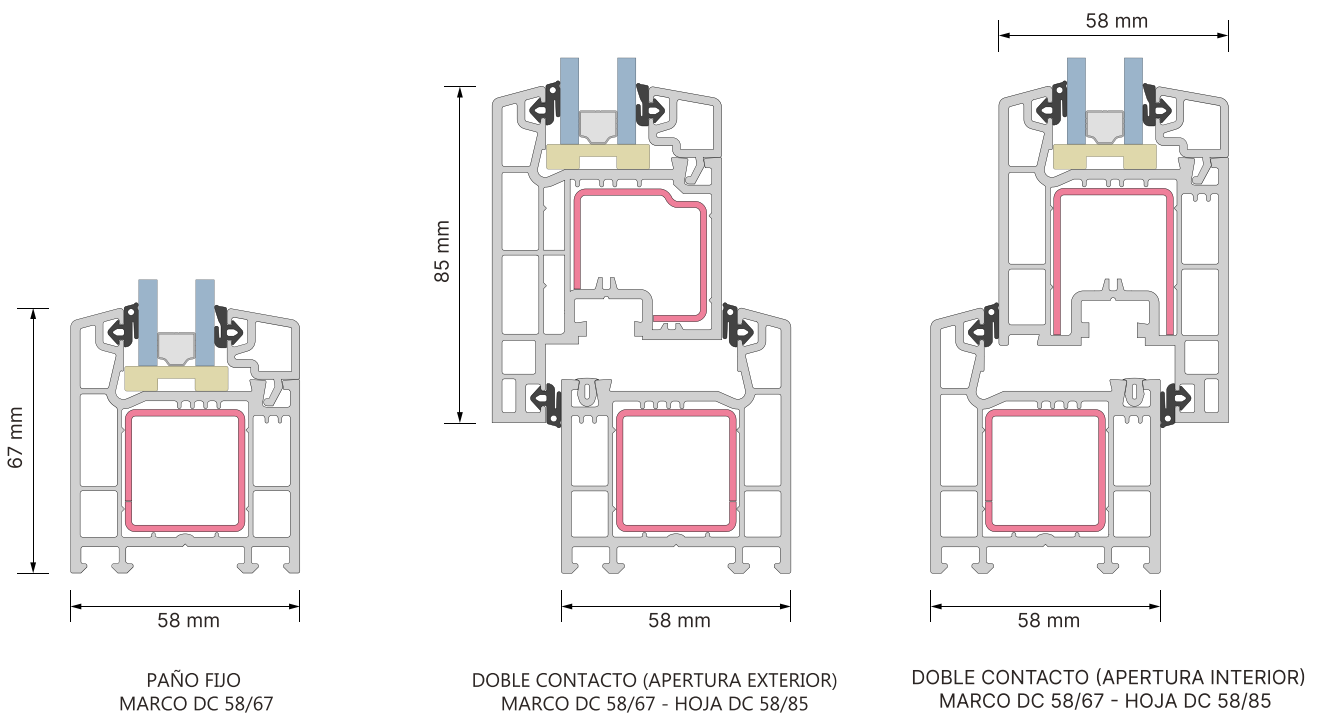
Esta línea ofrece una amplia gama de tonos foliados que aportan elegancia y calidez a tus proyectos. Con la Línea Efficient, podés confiar en soluciones de calidad para tus aberturas.

Tipologías



Acristalamiento

34 mm





LÍNEA
PRIME

Línea prime (Sistema corredizo)

La Línea Prime es una de nuestras soluciones más versátiles. Con matricería austriaca, es capaz de alcanzar alturas de hasta 2,5 metros y longitudes de hasta 7,5 metros. Esta línea se adapta a tus necesidades, siendo apta para configuraciones de 2, 3, 4 y 6 hojas móviles, utilizando un sistema de herrajes estándar. Podés acristalar vidrios simples y dobles de hasta 24 mm de espesor.

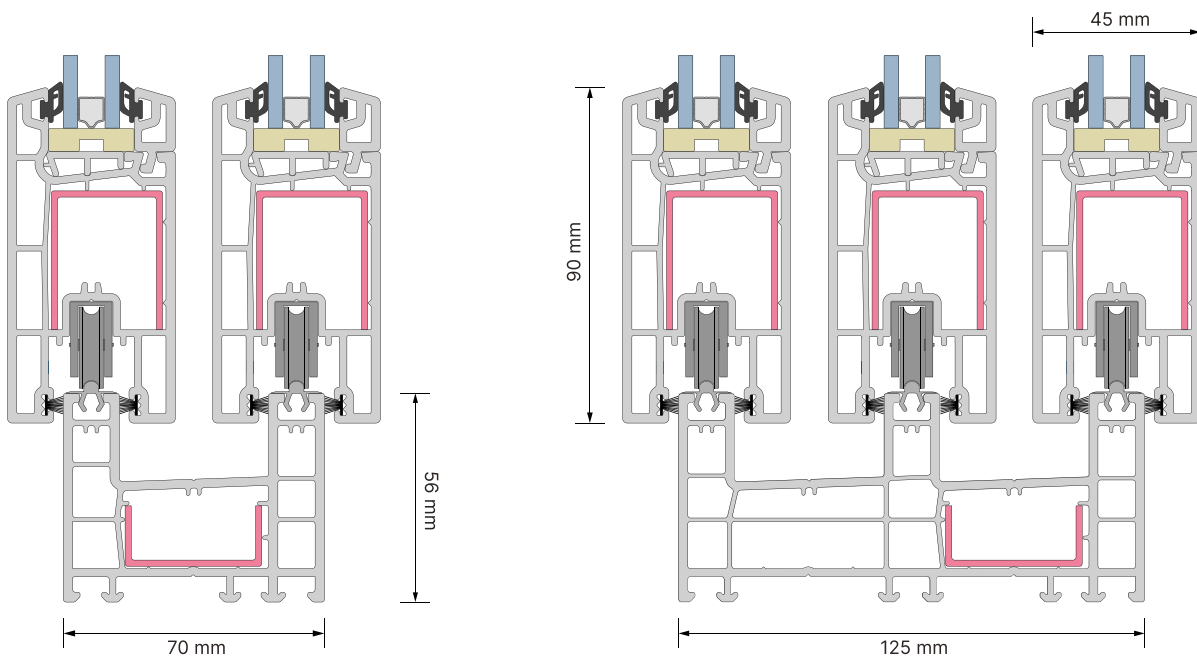
La Línea Prime está equipada con guías de aluminio, un sistema de desagüe oculto y un nuevo sistema de encuentros. Esto se traduce en un excelente aislamiento térmico y acústico, además de un bajo mantenimiento. Podés confiar en que estas aberturas te acompañarán durante más de 50 años. La Línea Prime es la elección ideal para proyectos de alta calidad y durabilidad.

Medida máxima de la hoja

1.400 x 2.500 mm (1,40 x 2,50 metros)

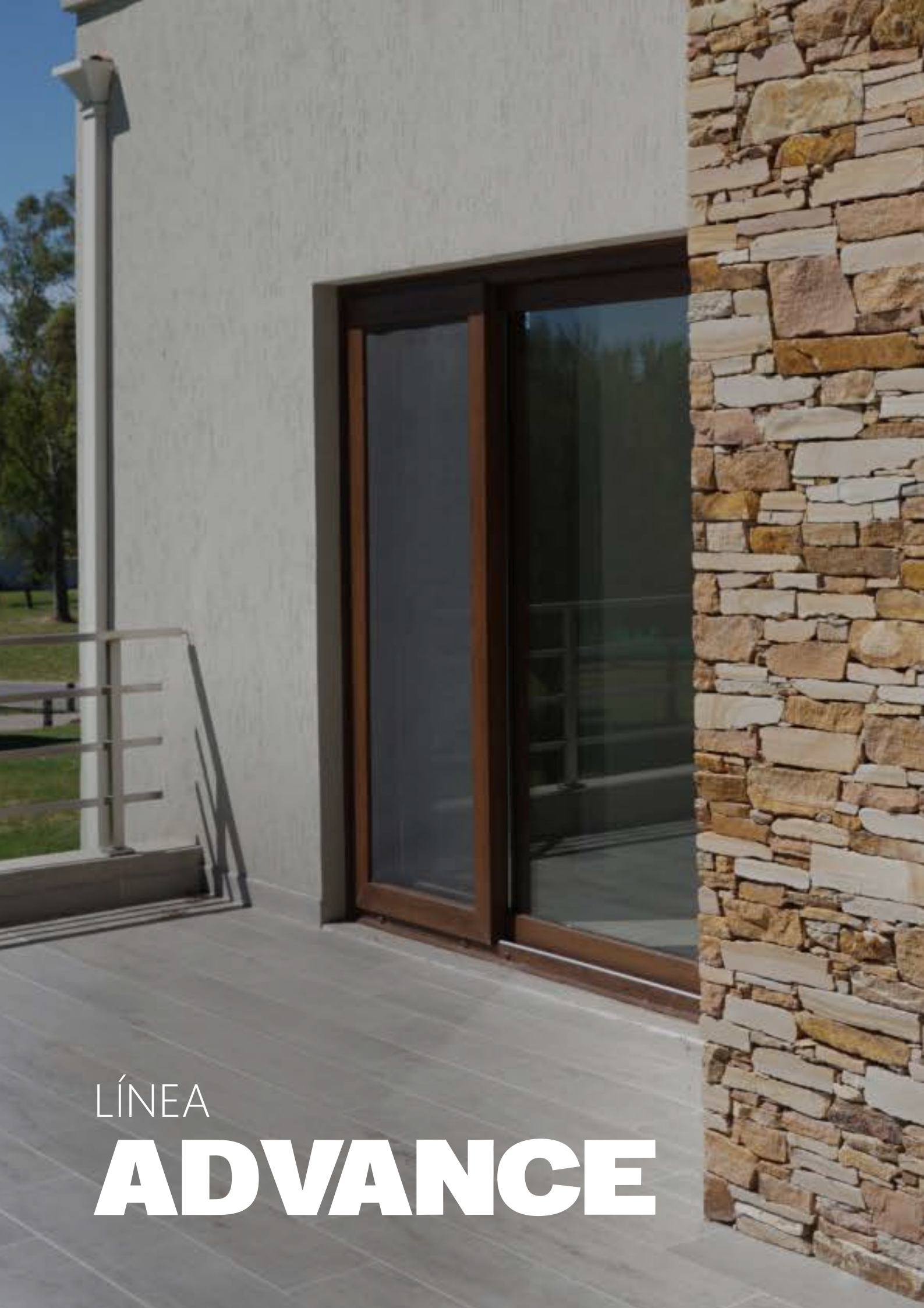
Acristalamiento

24 mm



PRIME CORREDIZA:
MARCO 2 GUIAS (11250) / HOJA (11031)

PRIME CORREDIZA:
MARCO 3 GUIAS (11260) / HOJA (11031)



LÍNEA

ADVANCE

Línea advance (Sistema corredizo)

La Línea Advance es la elección perfecta si buscás un equilibrio óptimo entre costos y beneficios. Con matricería austriaca, esta línea se adapta a tus necesidades, siendo apta para configuraciones de 2, 3, 4 y 6 hojas móviles, y utiliza un sistema de herrajes estándar. Puedes acristalar vidrios simples y dobles de hasta 18 mm de espesor.

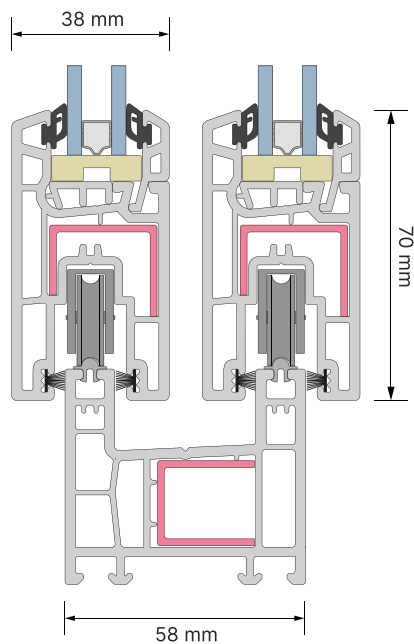
Está equipada con guías de aluminio, un sistema de desagüe oculto y un nuevo sistema de encuentros, lo que se traduce en un excelente aislamiento térmico y acústico. Además, ofrece un bajo mantenimiento y una vida útil superior a 50 años. Es la elección ideal para proyectos que buscan calidad y durabilidad, ofreciendo una óptima relación costo-beneficio.

Medida máxima de la hoja

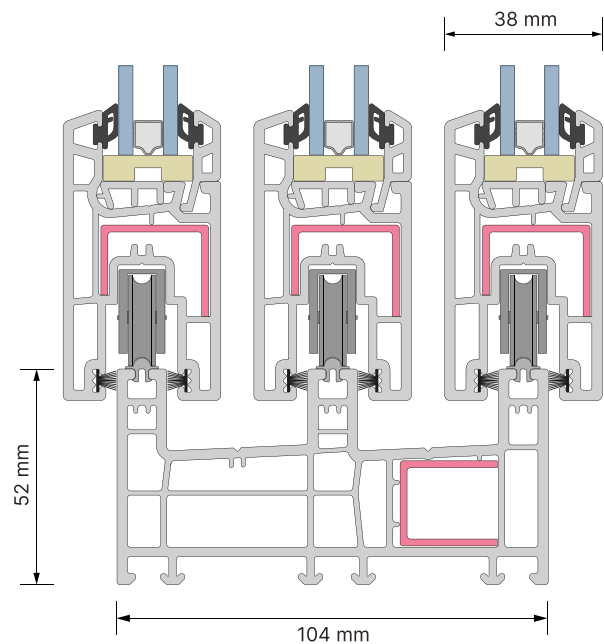
1.000 x 2.200 mm (1,00 x 2,20 metros)

Acristalamiento

17 mm



ADVANCE CORREDIZA:
MARCO 2 GUIAS (11242) / HOJA (11030)



ADVANCE CORREDIZA:
MARCO 3 GUIAS (11243) / HOJA (11030)

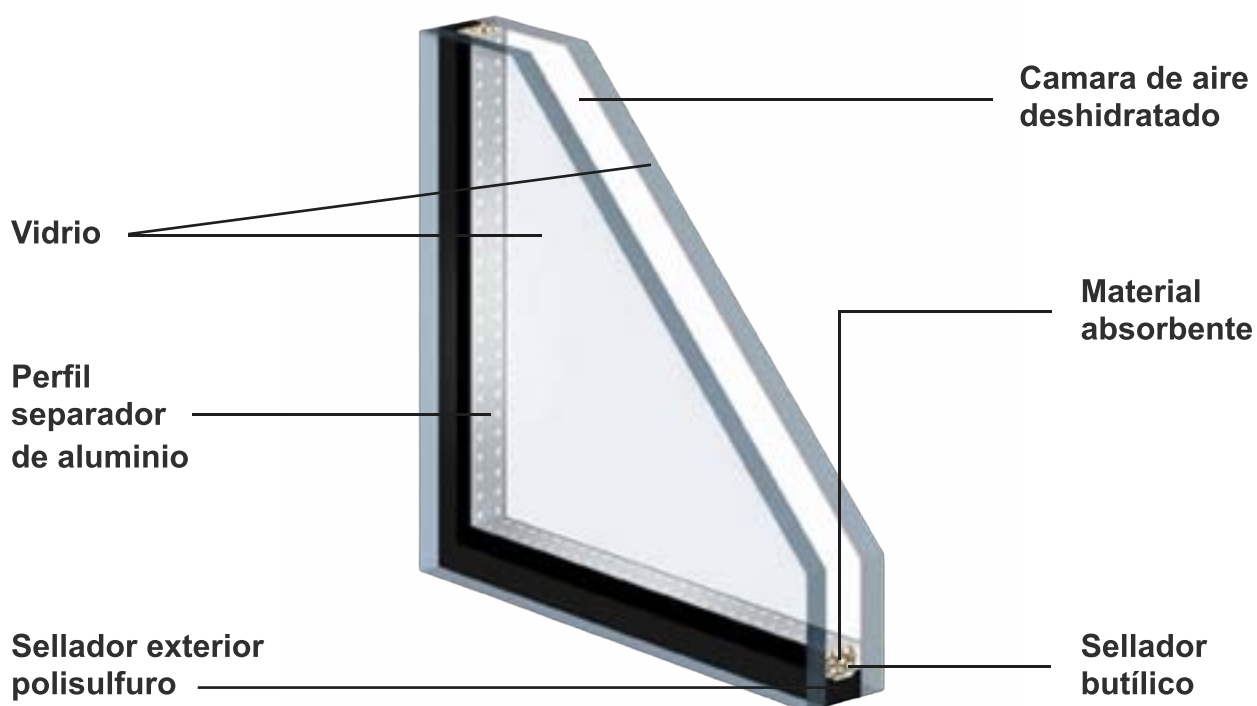


EL NOMBRE DEL DOBLE VIDRIO

DVH ekoglass

El DVH, Doble Vidriado Hermético, es un acristalamiento compuesto por dos o más láminas de vidrio separadas por una cámara de aire, con un espesor de 6, 9 u 12 mm. Estas láminas están dispuestas paralelamente, formando una unidad hermética que impide el paso de polvo, humedad y vapor de agua. Además de su capacidad de aislamiento, el DVH ofrece beneficios tanto en términos de aislamiento térmico como acústico.





Mantiene la temperatura ideal

Aislante térmico: El DVH Ekoglass evita que las condiciones climáticas del exterior influyan en el interior, permitiéndote mantener la temperatura de tus ambientes como prefieras, ya sea en verano o en invierno.



Reduce el ruido exterior

Aislante acústico: En espacios con DVH Ekoglass instalado, experimentarás una reducción de hasta un 40% en los ruidos provenientes del exterior.



Ahorra en climatización

Eficiencia energética: El sistema DVH Ekoglass posibilita un ahorro de hasta un 40% en tus facturas de luz o gas, ya que mantiene la temperatura deseada, disminuyendo así el consumo de energía.



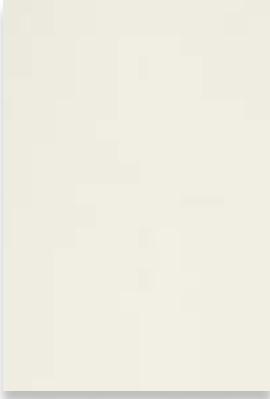
Disminuye la condensación

Control de humedad: En combinación con ventanas de PVC, el sistema DVH Ekoglass disminuye significativamente la formación de condensación en los vidrios, evitando que se empañen.

A photograph of a modern building facade. The building features a light-colored, textured wall on the left and a series of balconies on the right. Each balcony has a black metal railing and a white concrete base. The balconies are lined up vertically, and each has a window with blue curtains. The sky is a clear, bright blue. The word "COLORES" is written in large, white, bold letters across the bottom of the image.

COLORES

Altweisse



Alpine



Toffee



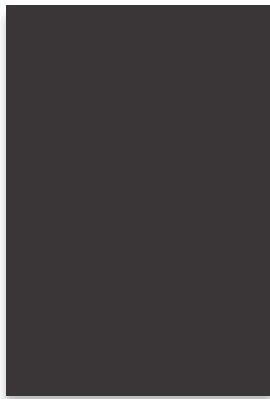
Goldbronze



Mattex Kitami



Jet Black



Schwartzbraun



Gris Grafito



Gris metalizado



Peltre



Gray Oak



Wengue



Nogal



Golden Oak



Lenga



Turner Oak





SERVICIOS

Soporte técnico

Contamos con un sistema de cotización en línea, respaldado por nuestro equipo de profesionales comerciales y técnicos.

Servicio de instalación

Tenemos personal altamente capacitado para realizar mediciones precisas e instalaciones profesionales (consultá áreas disponibles).



Servicio postventa

Nuestro equipo de profesionales está preparado para abordar cualquier necesidad que pueda surgir después de tu compra. Tu satisfacción es nuestra máxima prioridad.


IWIN

ABERTURAS QUE INSPIRAN



info@iwinaberturas.com.ar

www.iwinaberturas.com.ar

 +54 9 11 4312 4564

 iwinaberturas

Autovía Ruta Prov. 6 Km 96.7 Cañuelas, Prov. de Buenos Aires, República Argentina